



GRUN -03660

GRUNDIG

Service Anleitung

HiFi
Geräte

1975

Abgleich und Prüfvorschrift Reihenfolge des Abgleichs und der Prüfung:

CD-4 Einsteckmodul
CD-4 Demodulator-
Netzgerät

- | | |
|--|--|
| <ul style="list-style-type: none"> I. Allgemeine Hinweise II. Überprüfung der Netzspannungen III. Abgleich des PLL-Oszillators (30 kHz) IV. Prüfung des PLL-Oszillatorbereiches V. Überprüfung der bei TA-Stereo, TA-Matrix und beim CD-4 Summensignal wirksamen Entzerrung nach IEC bzw. DIN 45 547 VI. Frequenzgang des Differenzsignals VII. Einstellen der Regelstärke des ANRS-Teiles VIII. Maximale Eingangsspannung | <ul style="list-style-type: none"> IX. Klirrfaktor (Summensignal) X. Fremdspannung XI. Geräuschspannung XII. Prüfung der Kanaluordnung XIII. Prüfung der Schaltstellung „Stereo“ und der PLL-Empfindlichkeit XIV. Einstellen des Übersprechens vorne/hinten XV. Überprüfung der Blendfunktion XVI. Prüfung des Ausgangs „Direkt“ |
|--|--|

I. Allgemeine Hinweise

Das Gerät entspricht den Sicherheitsbestimmungen nach VDE 0860 H und somit den internationalen Sicherheitsvorschriften IEC 65 bzw. CEE 1.

Hierbei sind folgende Punkte besonders zu beachten:

1. Alle netzspannungsführenden Leitungen müssen in den Lötösen, durch Umbiegen mechanisch gesichert sein.
2. Primärseitig sind nur Isolierschläuche mit mindestens 0,4 mm Wandstärke zugelassen.
3. Sicherungen (G-Schmelzeinsätze) müssen den geforderten Bedingungen entsprechen und die im Schaltbild aufgeführten Werte besitzen.
4. Auf der Primärseite sind die geforderten Luft- und Kriechwege unbedingt einzuhalten:
 - a) mind. 4 mm zwischen netzspannungsführenden Teilen und berührbaren Metallteilen (Chassis, Metallabdeckung usw.)
 - b) mind. 3 mm zwischen den Netzpolen.
5. Prüfspannung zwischen Netzpolen und berührbaren Teilen (Chassis, Anschlußbuchsen usw.): 2000 V_{eff}.

Draht- und Lötinnüberstand an den Anschlußlötfahnen sind wegen Schlußgefahr mit dem Gehäuse klein zu halten bzw. abzuschneiden.

Soweit Halbleiter, außer durch Typenaufdruck im Schaltbild auch durch eine Bestellnummer gekennzeichnet sind, dürfen im Reparaturfall nur solche, im Grundig-ZKD erhältliche Typen verwendet werden.

Es ist darauf zu achten, daß alle Kondensatoren bzw. Elkos die vorgeschriebenen Betriebsspannungen, Toleranzen und speziellen Eigenschaften besitzen (MKT, FKC, Tantal usw.). Der für die Prüfung erforderliche Wobbelsender muß am Ausgang mit einem Bandpaß (20 kHz – 45 kHz) versehen sein.

Gleichspannungsmessungen an Transistoren sind über einen Trennwiderstand (unmittelbar am Meßobjekt) durchzuführen. Bei NF Messungen ist ein kapazitätsarmer Tastkopf zu verwenden.

Bei Spannungsmessungen an Punkten ohne Massepotential ist darauf zu achten, daß der Masseanschluß des Voltmeters immer an den niederohmigeren Punkt der beiden Meßpunkte gelegt wird.

Für Lötarbeiten in der Nähe von Spulen mit Ferritkernen dürfen keine magnetisch wärmegeregelten Lötcolben ohne besondere Abschirmmaßnahme verwendet werden (z. B. Magnastat v. Weller).

II. Überprüfung der Netzspannung

(nur bei CD-4 Demodulator Netzgerät-Ausführung)

Gerät an Regeltrafo anschließen. Spannung auf gewählte Netzspannung des Gerätes einstellen. Primär Wechselspannungen am Spannungswähler überprüfen:

grau — schwarz 220 V_~
rot — schwarz 127 V_~

Betriebsanzeige (Rot) muß leuchten.

III. Abgleich des PLL-Oszillators (30 kHz)

TA-Eingang abschließen mit 2,2 kΩ.

Frequenzzähler mit Tastkopf $\geq 10 \text{ M}\Omega \parallel 10 \text{ pF}$ an Meßpunkt ∇_{G} (rechter Kanal) bzw. ∇_{H} (linker Kanal) anschließen. Mit Regler R 138 (linker Kanal) bzw. R 1138 (rechter Kanal) 30 kHz $\pm 100 \text{ Hz}$ einstellen.

IV. Prüfung des PLL-Oszillatorbereiches

Frequenzzähler mit Eingangswiderstand $\geq 10 \text{ M}\Omega$ an Meßpunkt ∇_{G} bzw. ∇_{H} anschließen. TA-Eingang mit 30 kHz dann 20 kHz bzw. 40 kHz, 2,5 mV speisen. PLL-Oszillatorfrequenz (an ∇_{G} bzw. ∇_{H}) muß gleich der angelegten Meßfrequenz sein.

V. Überprüfung der Entzerrung nach IEC bzw. DIN 45 547

Übersprechregler R 117 bzw. R 1117 in mechanische Mittelstellung bringen.

An TA-Eingang NF-Spannung 1 kHz, 2,5 mV anlegen. Hierbei muß an den 4 Ausgängen jeweils eine NF-Spannung von 200 mV $\pm 2,5 \text{ dB}$ auftreten.

Bezugsfrequenz: 1 kHz $\pm 0 \text{ dB}$

Meßfrequenz: 40 Hz 250 Hz 1 kHz 4 kHz 16 kHz

Frequenzgang: +17,8 dB +6,5 dB 0 dB -6,5 dB -17,8 dB

Toleranz: $\pm 1 \text{ dB}$

Gemessen an den Ausgängen Quadro-Vorne.

VI. Frequenzgang des Differenzsignals:

An TA-Eingang frequenzmoduliertes Signal 30 kHz, 2,5 mV mit einer Preemphasis von 199 μsec und 26,5 μsec anschließen. Hub so wählen, daß bei 1 kHz an MP ∇_{E} bzw. ∇_{F} 50 mV auftreten. Frequenzgang mit NF-Voltmeter an Meßpunkt ∇_{E} bzw. ∇_{F} messen.

Modulationsfrequenz: 40 Hz 630 Hz 1 kHz 8 kHz

Frequenzgang an ∇_{E} , ∇_{F} 0 dB $\pm 1 \text{ dB}$ bei 8 kHz max. -2 dB

VII. Einstellen der Regelstärke des ANRS-Teiles:

Meßpunkt ∇ an Masse. TA-Eingang mit 2,2 k Ω abschließen.

An Meßpunkt ∇ bzw. ∇ niederohmig ($\leq 600 \Omega$) und ohne Trennkondensator NF-Spannung 30 Hz mit einem Pegel von $-35 \text{ dBm} \approx 13,8 \text{ mV}$ einspeisen. Spannung am Ausgang links hinten bzw. rechts hinten selektiv messen. Dieser Ausgangspegel ist Bezugspegel 0 dB für die nachfolgende Einstellung und Messung.

15 kHz mit einem Pegel von $-29,8 \text{ dBm} \approx 25 \text{ mV}$ einspeisen und mit R 168 bzw. R 1168 auf 0 dB an Ausgang links hinten, bzw. rechts hinten einstellen.

ANRS-Grundkurve (-30 dB)

Meßfrequenz:

30 Hz 125 Hz 630 Hz 2 kHz 6,3 kHz 15 kHz

Eingangsspegel:

(dBm) -65 -59,1 -53,2 -51,8 -50,4 -50,1

(mV) 0,44 0,86 1,7 2 2,35 2,42

Pegel am Ausgang links - bzw. rechts - hinten:

typ. $-30 \text{ dB} \pm 3 \text{ dB max.}$

ANRS-Regelung:

Meßfrequenz	30 Hz	630 Hz	15 kHz	Ausgangspegel (dB)
Eingangsspegel	-20 77,5 mV	-19,2 85 mV	-19,5 82 mV	typ. +15 $\pm 3 \text{ dB max.}$
(dBm)	-50 2,45 mV	-39 8,7 mV	-38,2 9,5 mV	typ. -15 $\pm 3 \text{ dB max.}$

Alle Messungen müssen selektiv durchgeführt werden.

VIII. Maximale Eingangsspannung:

An TA-Eingang NF-Spannung 1 kHz, 20 mV anlegen. Der Klirrfaktor an den Ausgängen muß $\leq 1\%$ sein.

IX. Klirrfaktor (Summensignal):

An TA-Eingang NF-Spannung 1 kHz, 2,5 mV anlegen. Klirrfaktor an den 4 Ausgängen muß $\leq 0,2\%$ sein. Selektiv messen.

X. Fremdspannung:

Messung nach DIN 45 405 und über Bandpaß $f_{gI} = 31,5 \text{ Hz}$, $f_{gII} = 20 \text{ kHz}$.

1. **Summenkanal:** TA-Eingang mit 2,2 k Ω gut abgeschirmt abschließen.

Fremdspannung an den 4 Ausgängen muß bei CD 4-Einsteckmodul $\leq 0,2 \text{ mV}$ bei CD 4-Demodulator 0,25 - 0,5 mV sein.

2. **Summen + Differenzkanal:** An TA-Eingang über Spannungsteiler $-220 \text{ k}\Omega$ als Vorwiderstand und 2,2 k Ω nach Masse -30 kHz , 250 mV brummfrei einspeisen.

Fremdspannung an den 4 Ausgängen bei CD 4-Einsteckmodul $\leq 0,3 \text{ mV}$ bei CD 4-Demodulator 0,3 - 0,5 mV.

Beide Messungen müssen mit aufgeschraubtem Gehäuse durchgeführt werden.

XI. Geräuschspannung:

Messung nach DIN 45 405 und über Bandpaß $f_{gI} = 31,5 \text{ kHz}$, $f_{gII} = 20 \text{ kHz}$.

1. **Summenkanal:** TA-Eingang mit 2,2 k Ω gut abgeschirmt abschließen.

Geräuschspannung an den 4 Ausgängen muß $\leq 0,2 \text{ mV}$ sein.

2. **Summen + Differenzkanal:** An TA-Eingang über Spannungsteiler $-220 \text{ k}\Omega$ als Vorwiderstand und 2,2 k Ω nach Masse -30 kHz , 250 mV brummfrei einspeisen. Geräuschspannung an den 4 Ausgängen $\leq 0,3 \text{ mV}$.

XII. Prüfung der Kanalzuordnung:

(bei CD-4 Demodulator-Ausführung Prüfung im Komplettzustand)

Gerät in Stellung „CD-4“, Blend-Schalter „Aus“.

NF-Spannung 1 kHz, 2,5 mV an TA-Eingang links.

Am Ausgang links vorne und links hinten müssen 1 kHz, 200 mV auftreten.

An TA-Eingang links und rechts frequenzmoduliertes Signal 30 kHz, 2,5 mV anlegen.

Modulationsfrequenz: 1 kHz, Hub für 50 mV NF an den 4 Ausgängen.

Zwischen Ausgang links vorne und rechts hinten bzw. Ausgang rechts vorne und links hinten müssen 1 kHz, 100 mV auftreten.

XIII. Prüfung der Schaltstellung „Stereo“ und der PLL-Empfindlichkeit:

NF-Spannung 30 kHz, 0,1 mV an TA-Eingang anlegen.

Gerät in Stellung „CD-4“ (bei CD-4 Einsteckmodul Punkt 11 der Anschlußleiste frei).

CD-4 Anzeige muß leuchten.

Umschalten auf „Stereo“ (bei CD-4 Einsteckmodul Punkt 11 an Masse).

CD-4 Anzeige darf nicht leuchten.

XIV. Einstellen des Übersprechers vorne-hinten:

Die Einstellung des Übersprechers erfolgt mit Hilfe der dem Gerät beiliegenden CD-4-Test-Schallplatte IVC 4 DE-205. Auf der Geräterückseite befinden sich zwei Regler (Übersprechen links bzw. rechts), die am besten mit einem Uhrmacherschraubenzieher (2 mm) oder ähnlichem einzustellen sind.

Der Betriebsartenschalter muß dabei vorher auf Stellung „CD-4“ und der Blendschalter auf Stellung „Aus“ gebracht werden (bei CD-4 Demodulator-Netzgerät).

Beim Abspielen des Bandes zwischen 2. und 3. Kennrille (Einlauffrille nicht mitgerechnet) der Testplatte sind die beiden Regler so einzustellen, daß an den Ausgängen links-hinten und rechts-hinten ein Minimum entsteht. Bei Verstärkern mit Ausgangspegelanzeigen läßt sich dies einfach nach den Instrumenten einstellen. Sind solche Instrumente nicht vorhanden, so schaltet man am besten die vorderen Lautsprecher ab und stellt die hinteren Lautsprecher auf Lautstärke Minimum ein.

Beim Abspielen des letzten Bandes der Testplatte kann man den richtigen Anschluß der Lautsprecher überprüfen. Sie sind richtig angeschlossen, wenn Glockentöne in folgender Reihenfolge zu hören sind:

vorne-links, hinten-links, hinten-rechts, vorne-rechts.

Die restlichen drei Bänder der Schallplatte werden für den Abgleich nicht benötigt. Beim Austausch des Abtastsystems oder der Nadel oder bei Verwendung eines anderen Plattenspielers ist die Übersprecheinstellung jeweils neu vorzunehmen.

Für die CD-4 Demodulator-Ausführung sind zusätzlich folgende Prüfungen erforderlich:

XV. Überprüfung der Blendfunktion:

Gerät in Stellung „CD-4“

1. Blend Schalter in Stellung „Aus“ (Schalter oben).

Frequenzmoduliertes Signal 30 kHz, 2,5 mV an TA-Eingang, Modulationsfrequenz: 1 kHz.

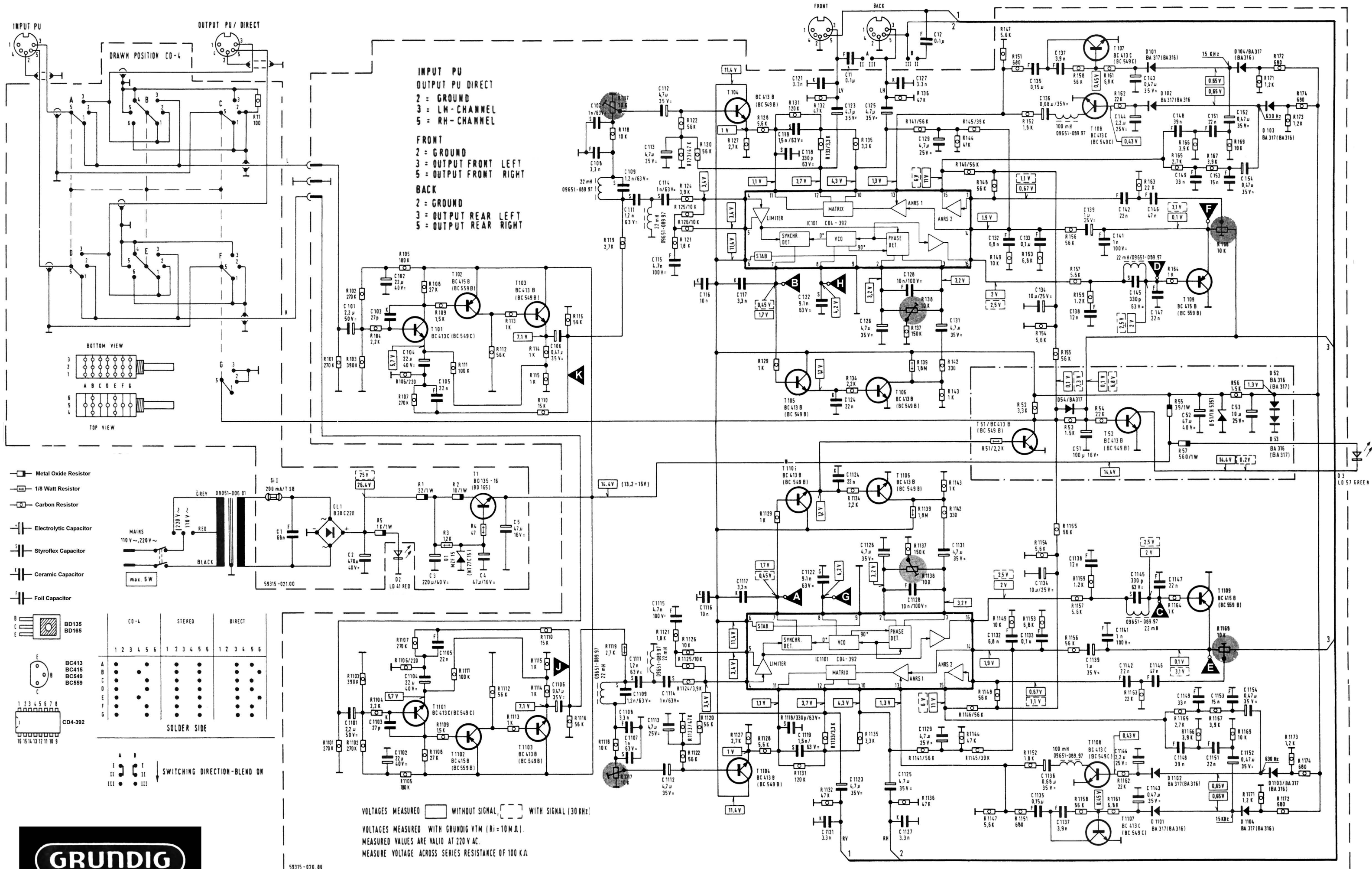
Ausgangsspannung mittels Hubregler auf ca. 50 mV einstellen.

2. Blend Schalter in Stellung „Ein“ (Schalter unten).

NF-Spannung an den 4 Ausgängen muß um 2,5 - 3,5 dB kleiner werden.

XVI. Prüfung des Ausgangs „Direkt“:

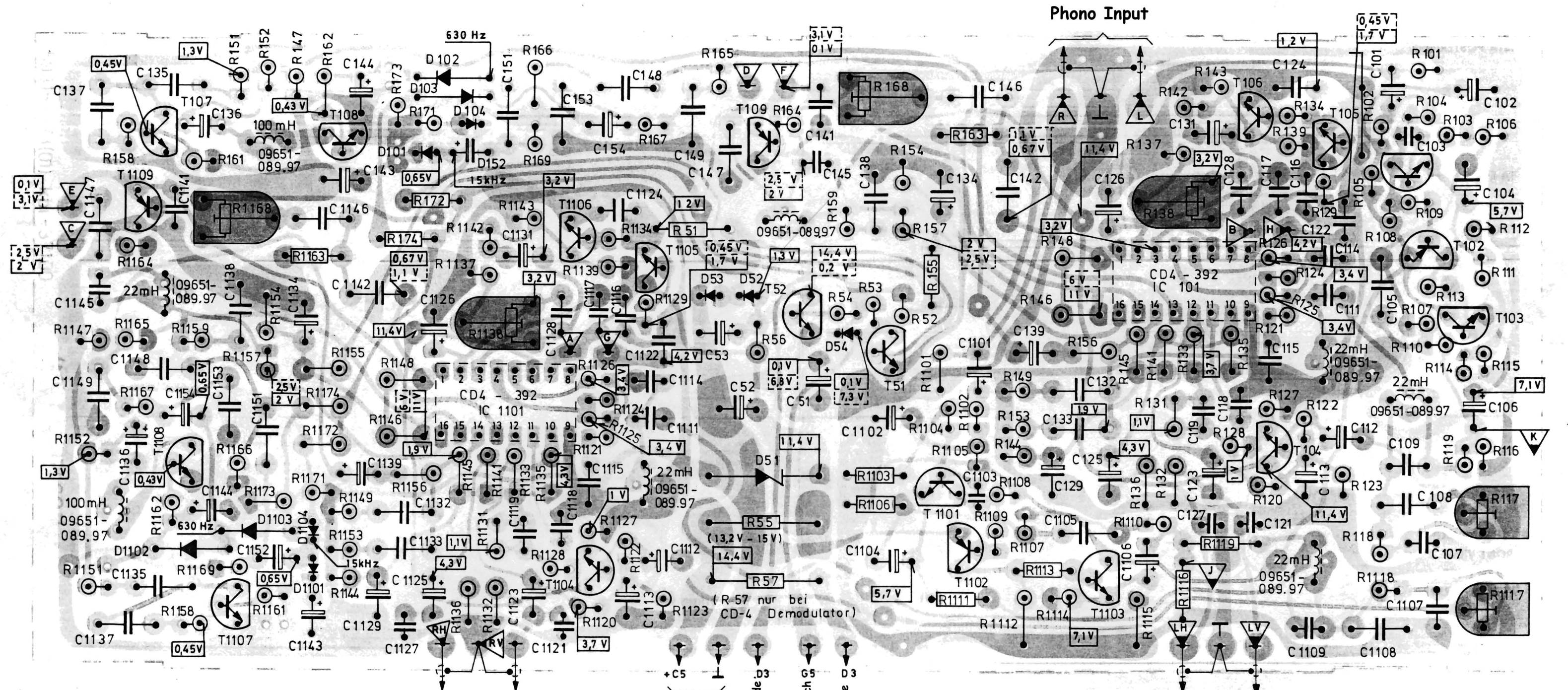
Durchverbindung von TA-Eingang links nach „Direkt“-Ausgang links und entsprechend für rechts, sowie auf evtl. Masseschluß prüfen.



CD-4 Demodulator

C	1,	2,	102, 103,	104,	3,	4,	5,	106,	107,	1107,	109,	111,	112,	1113,	115,	116,	117,	118,	119,	121, 1122,	124, 11,	125, 1126,	128,	12,	129,	131,	132,	133,	134, 136, 137,	138, 139,	142, 143, 1144,	146, 147, 1148,	52,	151,	152,	1153, 1154,		C																																																																	
R	11,	101,	102,	103,	104,	105,	106,	107,	108,	109,	110,	111,	112,	113,	114,	115,	116,	117,	118,	119,	120,	121,	122,	123,	124,	125,	126,	127,	128,	129,	130,	131,	132,	133,	134,	135,	136,	137,	138,	139,	140,	141,	142,	143,	144,	145,	146,	147,	148,	149,	150,	151,	152,	153,	154,	155,	156,	157,	158,	159,	160,	161,	162,	163,	164,	165,	166,	167,	168,	169,	170,	171,	172,	173,	174,	175,	176,	177,	178,	179,	180,	181,	182,	183,	184,	185,	186,	187,	188,	189,	190,	191,	192,	193,	194,	195,	196,	197,	198,	199,	200,		R

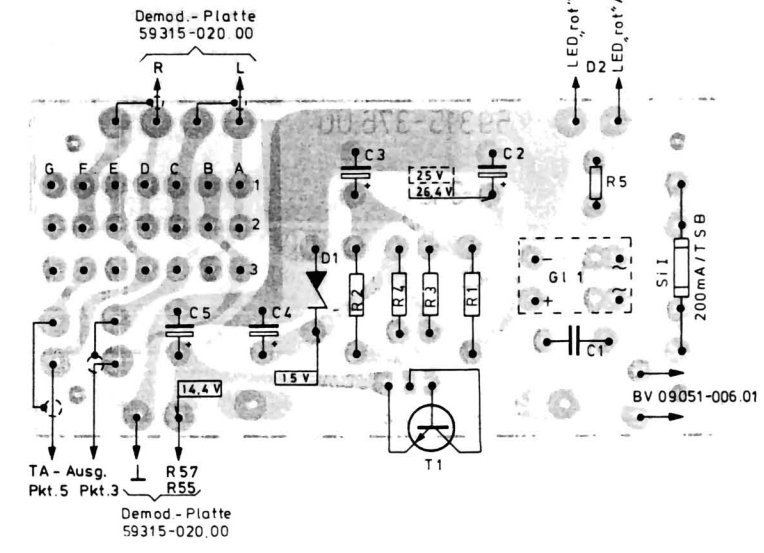
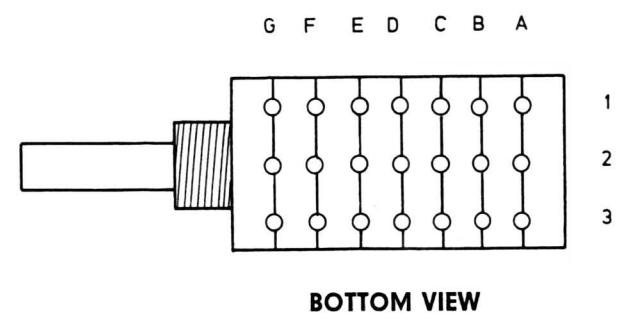
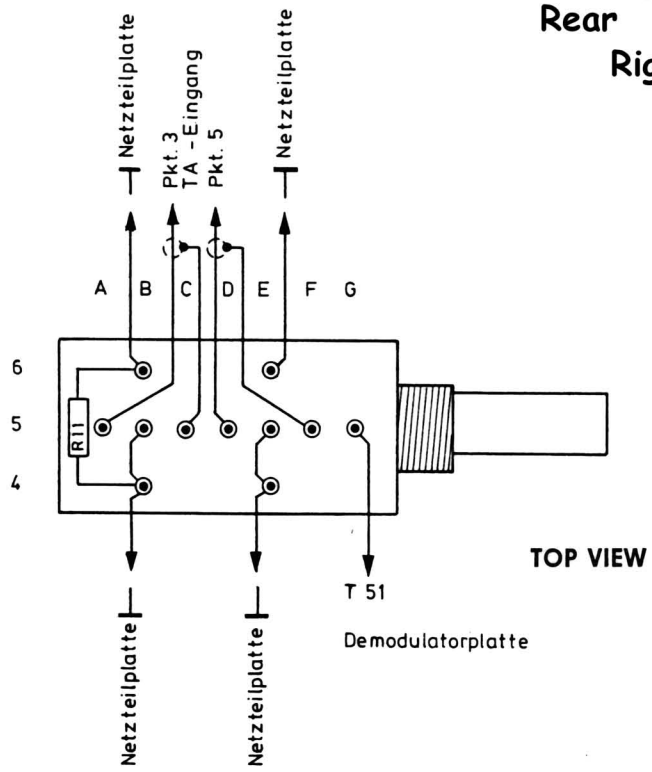
Phono Input



Rear Front
Right

Rear Front
Left

DC Input
Green LED Cathode D3
Stereo/Quad Switch G5
Green LED Anode D3



MAINS UNIT PRINTED BOARD, SOLDER SIDE

PRINTED CIRCUIT BOARD, SOLDER SIDE